

# GP 风冷干式螺杆真空泵

## GP AIR-COOLED DRY SCREW VACUUM PUMP

清洁、环保、无污染、无冷却水

Cleanness, Environmental protection, Non-pollution, No cooling water



北京创思威克真空技术有限公司  
Beijing Trustvac Vacuum Technology Co., Ltd.

## 关于我们 About Us

北京创思威克真空技术有限公司(TRUSTVAC)一直致力于半导体、太阳能光伏、锂电池、电子、医药、化工、石油、食品等行业的产品销售和服务。我们考虑最多的是用价廉物美的产品来满足用户的需求，最大限度地降低用户的成本，并为用户提供全面的技术支持和方便、快捷、完善的售后服务。我们以“科技保证质量，服务完善产品”为宗旨，并建立了完善的销售和服务体系，经过专业培训的技术服务队伍，能够为用户提供及时、全面的技术支持和完善的售后服务。

GP 风冷干式螺杆真空泵是我公司在吸收众多国外真空泵的基础上，采用第五代复合变螺距螺杆技术（节能 30%，排气温度低），自主创新而开发的高性价比的新型环保真空泵，具备高效、节能、环保，重量轻巧，使用方便，性能可靠等特点。

## 生产基地



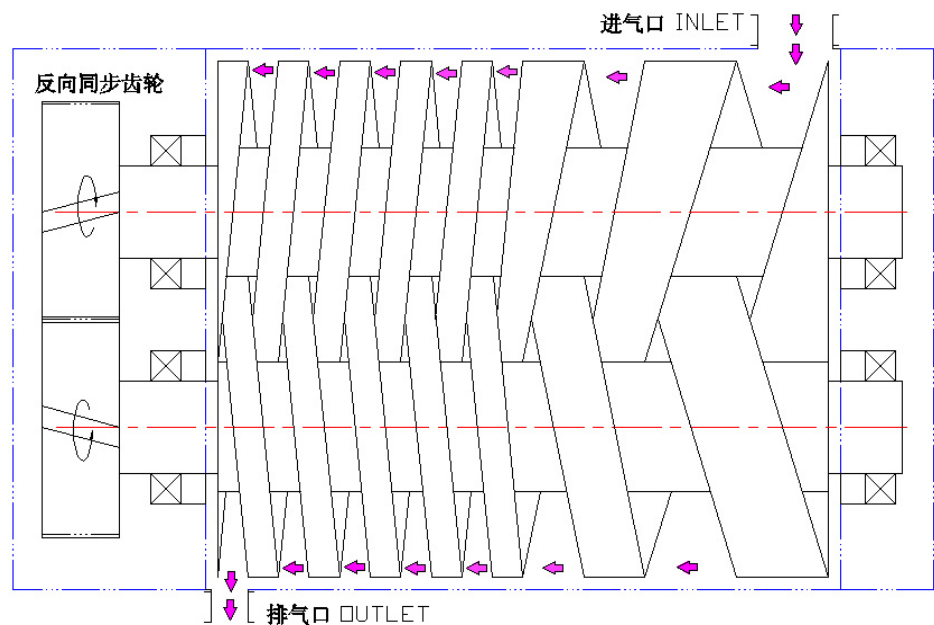
## 工作原理 Operating Principle

干式复合螺杆真空泵是由两根平行的螺杆转子与泵体之间形成密封空间，在转子与转子和转子与泵体之间保持一定转动间隙无摩擦，在反向同步齿轮驱动下，气体持续由进气口进气向排气口排气的真空泵。因为转子和泵体之间没有摩擦，保持泵腔干净，无需润滑油，螺杆真空泵可以抽除大量水蒸气、溶剂、少量粉尘，以及用于气体和溶剂回收等工艺。螺杆真空泵无中间隔板（多级爪式真空泵和多级罗茨真空泵有），持续推进，通道短，效率高，易清洗，不易阻塞，具有显著的优点。

### 原理 PLINCIPLE



复合变螺距螺杆实物图



## 特点和优点 Features & advantages

- 先进的技术，采用先进的第五代复合螺杆技术
- 采用风冷结构，使用更方便简单，避免冷却水麻烦
- 提供干净的真空环境，无油，无污染
- 宽的真空范围，高的极限真空，从 1atm 到 3Pa
- 重量轻，采用新型轻型材料，重量较轻
- 振动小，噪音低，免维护
- 节能，采用变螺距节能技术，可降低 30%的能耗
- 耐化学腐蚀，具有抗腐蚀的保护层

※ 传统干式螺杆真空泵为水冷却方式，受到无冷却水使用环境的限制，并增加使用成本，小型 GP 系列螺杆真空泵为风冷却方式，为国内首创！

## 应用领域 Applications

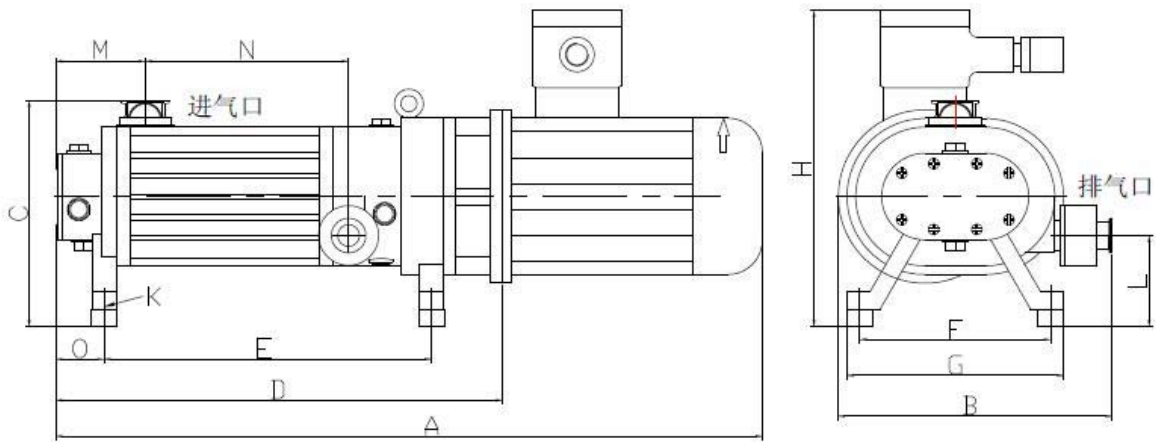
医疗仪器，生物制品与药品制备、食品、药品包装、油气回收、薄膜制备、化工、半导体、微电子、太阳能、研发实验室等领域

## 技术规格 Technical Specifications

型号Model		GP 20	GP 50	GP 80
抽气速率(50/60Hz)	m <sup>3</sup> /hr	20/24	46/54	72/86
极限真空	Pa	3 (50)		
电动机功率(50Hz/60Hz)				
配载电动机	kW	0.75	1.5	2.2
转速(50Hz/60Hz)	rpm	2900/3500		
连接口				
进气口连接		KF25	KF40	KF40
排气口连接		KF25	KF25	KF25
冷却		风冷		
润滑		全合成齿轮油100		
密封类型				
进气端(HV)		双唇形密封 / 机械密封		
排气端(LV)		双唇形密封 / 机械密封		
噪音(50/60Hz)	dB	68/70	70/72	71/73
重量 (无电机)	kg	40	53	62



## 外形尺寸 Dimensions



单位: mm

型号	A	B	C	D	E	F	G	H	L	M	N	O	K	进气口	排气口
GP20	710	250	250	435	323	188	218	335	105	100	198	50	4-Φ8.5	KF25	KF25
GP50	816	310	261	516	378	220	250	365	105	108	235	60	4-Φ8.5	KF40	KF25
GP80	896	310	261	571	433	220	250	365	105	108	290	60	4-Φ8.5	KF40	KF25

注: A 为安装防爆电机的尺寸, 若安装普通电机, 则该尺寸减少 40~45mm

H 为安装防爆电机的尺寸, 若安装普通电机, 则该尺寸减少 80~85mm